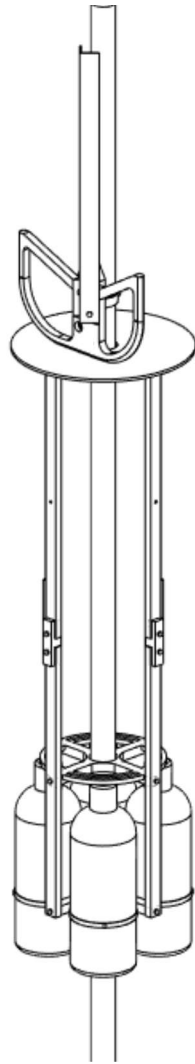


tan

水位盤タンジェント



組立説明書

KIKI WORKS

Ver. 1.1.0

注意事項

- 組み立ての際にはケガのないようご注意ください。
- 生産ロットにより予告なく材料、および仕様の変更がございます。
- 本製品は樹脂（ABS、PLA）及び木材、鉄を主材料としています。保存状況や屋外での使用、紫外線や風雨に晒されることにより劣化いたします。
- 本製品はおおよその水位を目安として示します。正確な水位を示すものではありません。
- 本製品は主に水田での使用を想定しています。用途外使用での動作は保証いたしません。
- ご使用の際には、設置状況に十分にご注意ください。台風などの風雨の激しい場合の使用は推奨いたしません。
- 本製品によるお客様および第三者への損害については、弊社は責任を負いません。

連絡先

- 製品に初期不良等がございましたら、弊社までご連絡ください。
- 商品についてのお問い合わせは以下のメールアドレスまでお願いいたします。

otoiawase@kiki-p-works.com

お間違えの無いよう、お気を付けください。

製造販売

KIKI WORKS

株式会社 喜喜

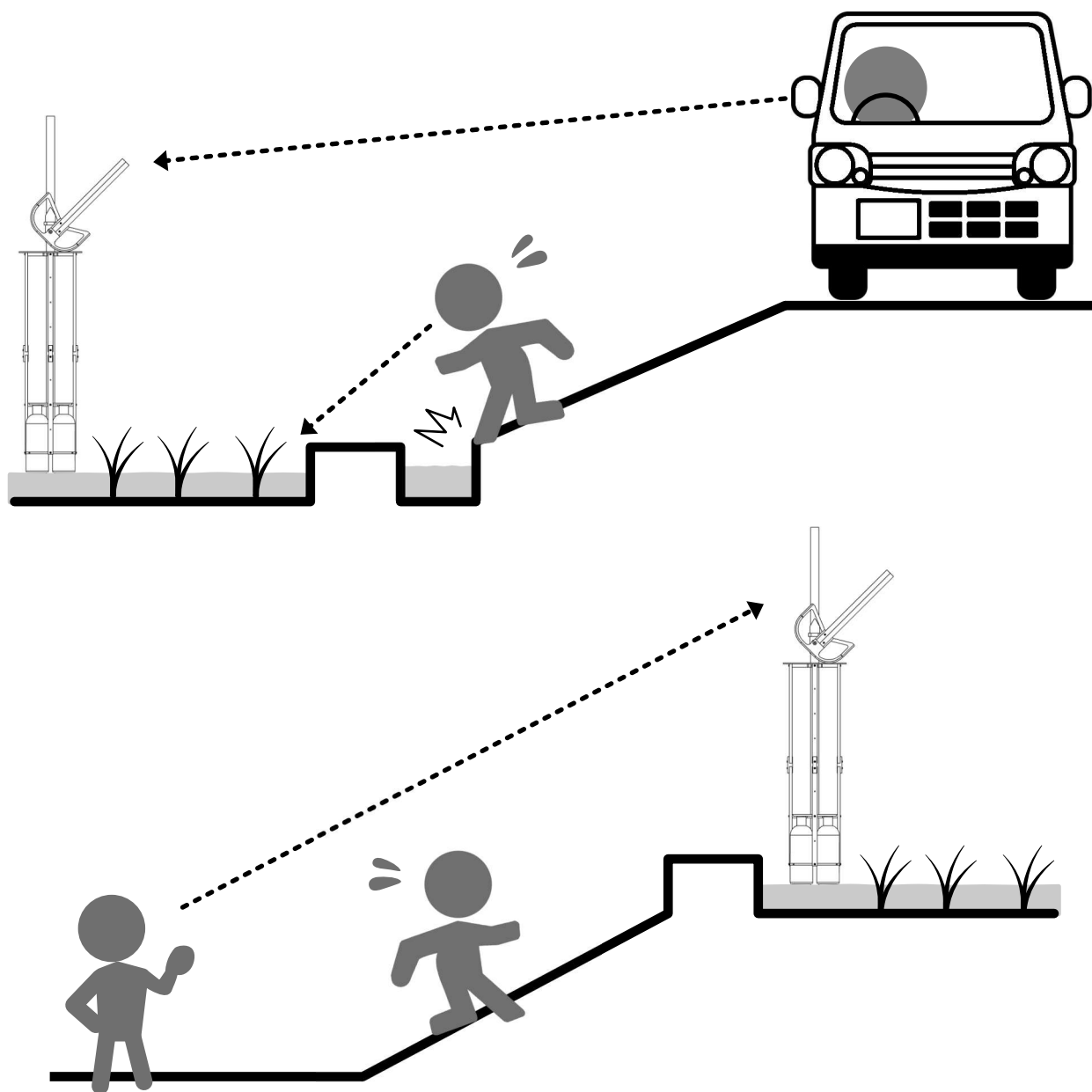
広島県呉市焼山東1丁目7番43号

担当 電話番号 080-7852-2840

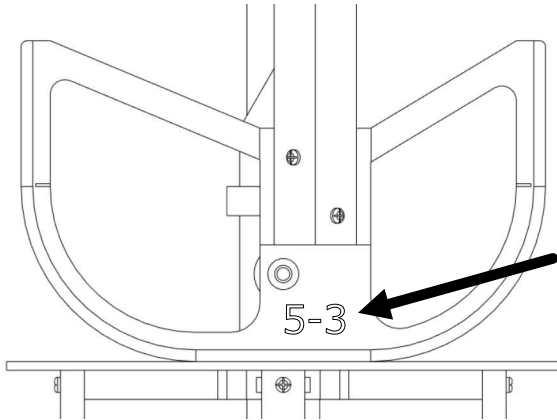
製品概要

水位盤タンジェント は主に水田での水位変化を角度で示す器具です。
指示棒は苗より高く、数センチの水位変化を目立たせることができます。

水の張り具合を水田近くまで行くことなく、車の中等の遠くから、
または水田よりも低い位置から把握することができます。



動作



水位盤の数字は動作する水位です。

左の数字が垂直になるまでの水位、

右の数字が45度時点での水位を示しています。

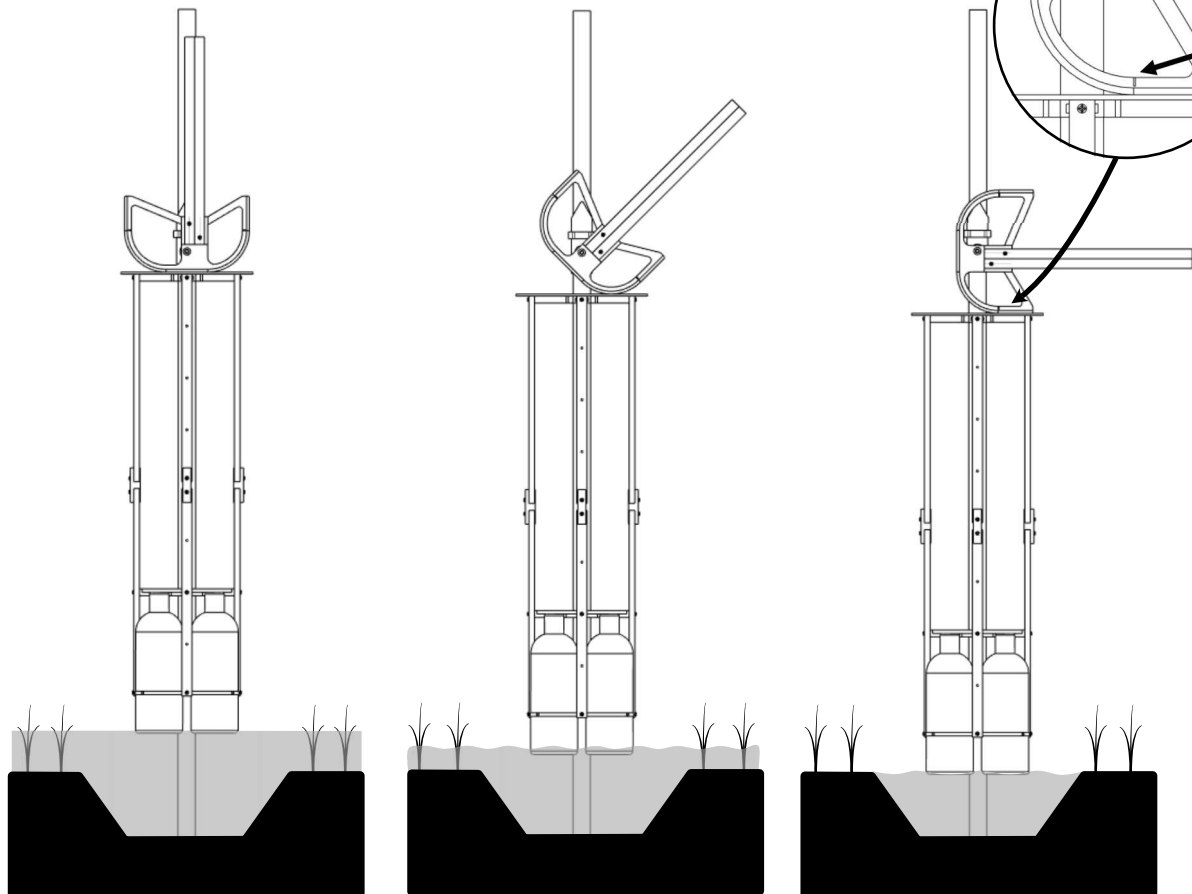
構造上、水位と角度は完全には比例しません。

設置状態により0.5cm程度の誤差が発生します。

例 No.5-3

水位 約5cmで垂直、水位 約3cmで45度となります。

渇水時に真横となり、水位盤のマークがフロート上部に接します。

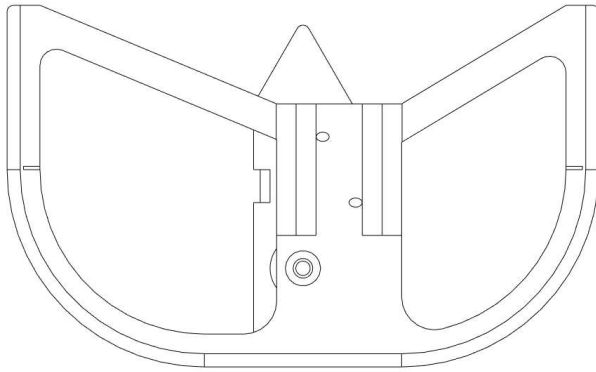


深水
水位 約5cm

浅水
水位 約 3 cm

渇水時
水位 0 cm

部品一覧



A : 1個



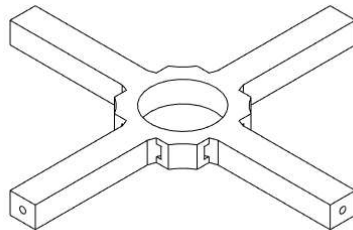
B : 1個



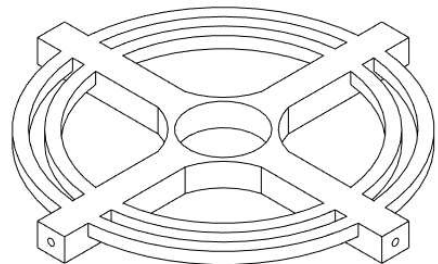
C : 8個



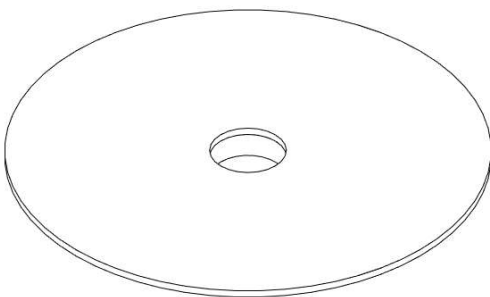
D : 4個



E : 1個



F : 1個



G : 1個



樹脂バンド
H : 2個



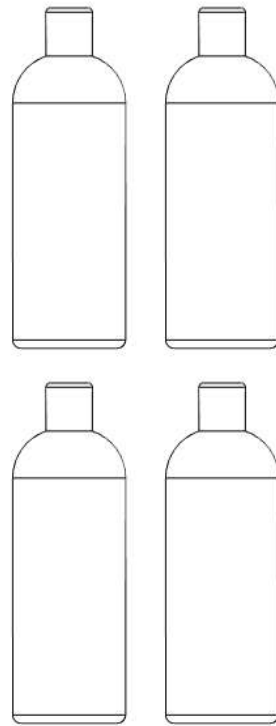
3Mx10 : 22個
+ 予備



結束バンド : 4個

必要なもの

ご自身で準備していただく物の一覧です。

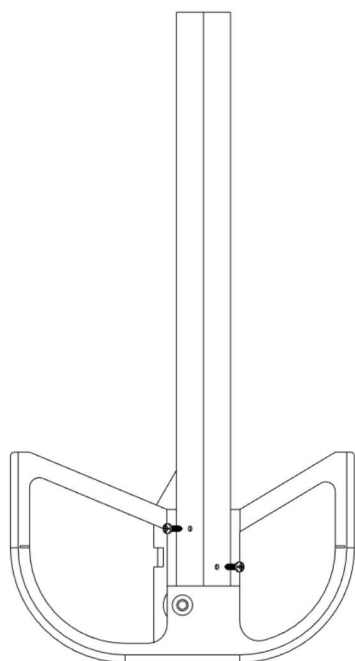


水田に立てる支柱：1個

500mLペットボトル：4個

※直径30mm未満

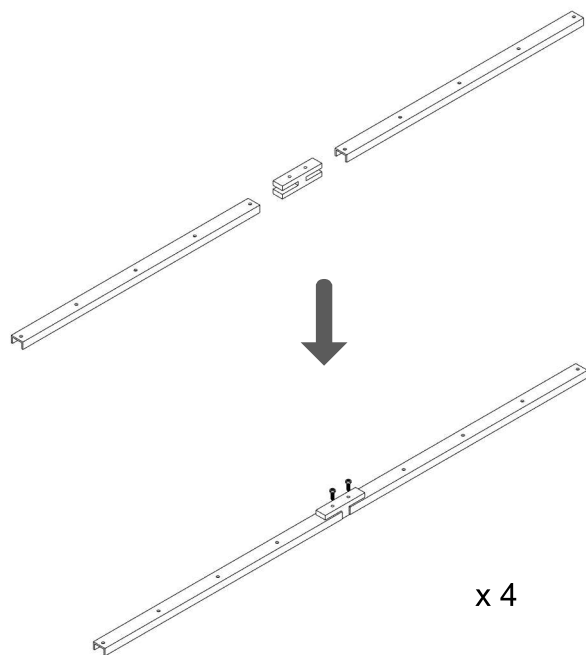
組立手順 1



「水位盤の組み立て」

部品A と 部品B を
M3x10ネジ で固定します。

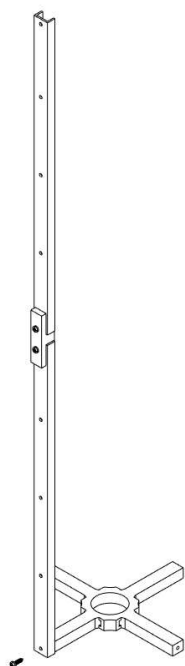
組立手順 2



「フロート支柱C Dの組み立て」

部品C と 部品D を組み合わせ、
M3x10ネジ で固定します。
これを 4組 作ります

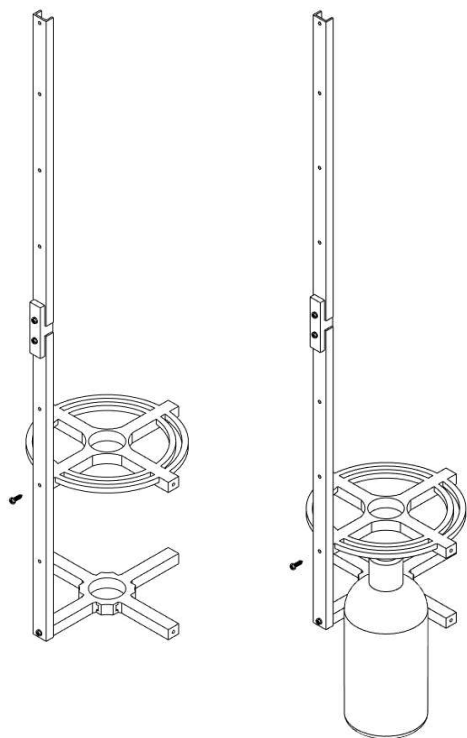
組立手順 3



「フロート下部の固定」

部品E を 手順2で作った支柱CD の 下端 に
M3x10ネジ で固定します。

組立手順 4

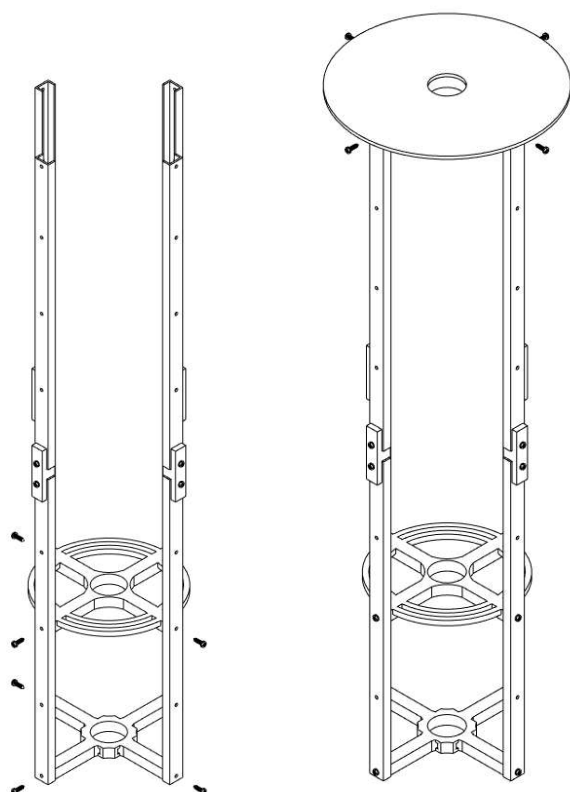


「ペットボトル抜け防止部の固定」

部品F を 手順2で作った支柱CD の
下から3番目の穴 に
M3x10ネジ で固定します。

※使用するペットボトルが小さい場合は、
下から2番目の穴
を使用することも可能です。

組立手順 5

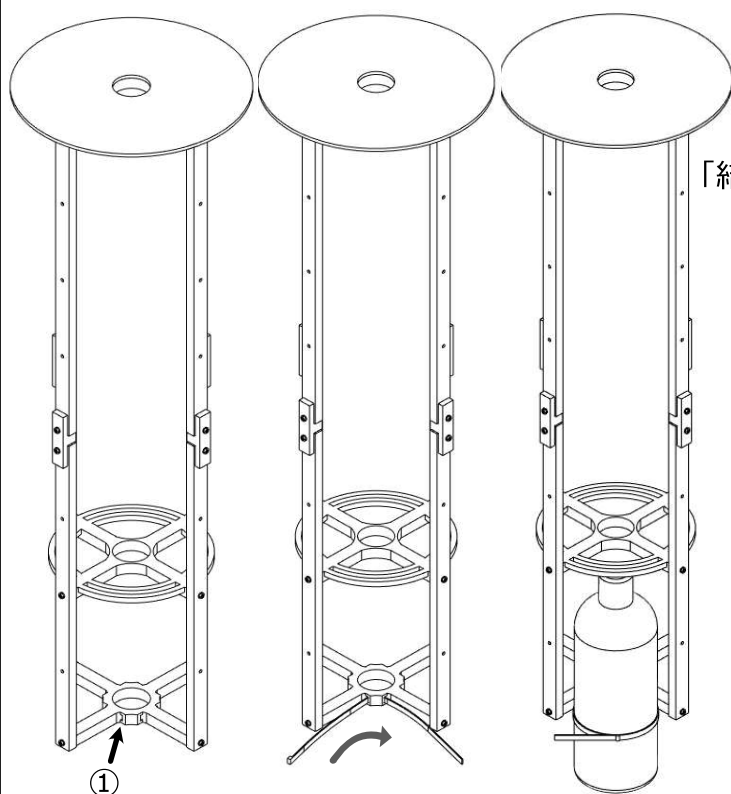


「残りの支柱とフロート上部の固定」

手順2で作った支柱CD の残り3つを
M3x10ネジ で固定します。

部品G を 上端 に
M3x10ネジ で固定します。

組立手順 6



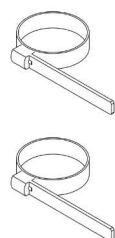
「結束バンドでペットボトルを固定する」

①の穴 に 結束バンド を通し、
ペットボトル を固定します。

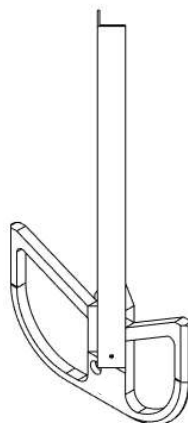
同様にして、
全てのペットボトルを固定します。

※結束バンドの余った部分は
お好みでカットしてください

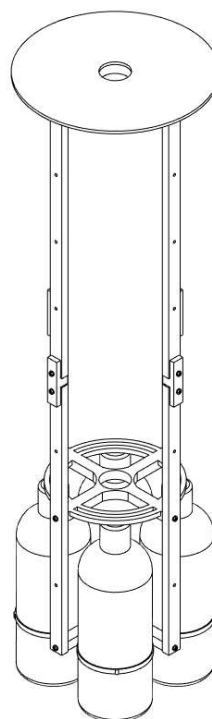
完成図



樹脂バンド
「部品H」

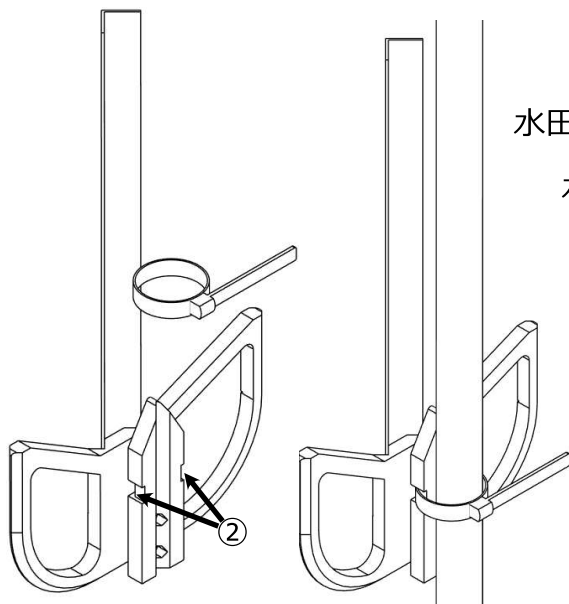


「水位盤」



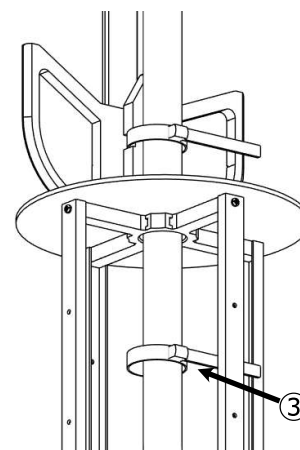
「フロート」

水位盤の固定方法

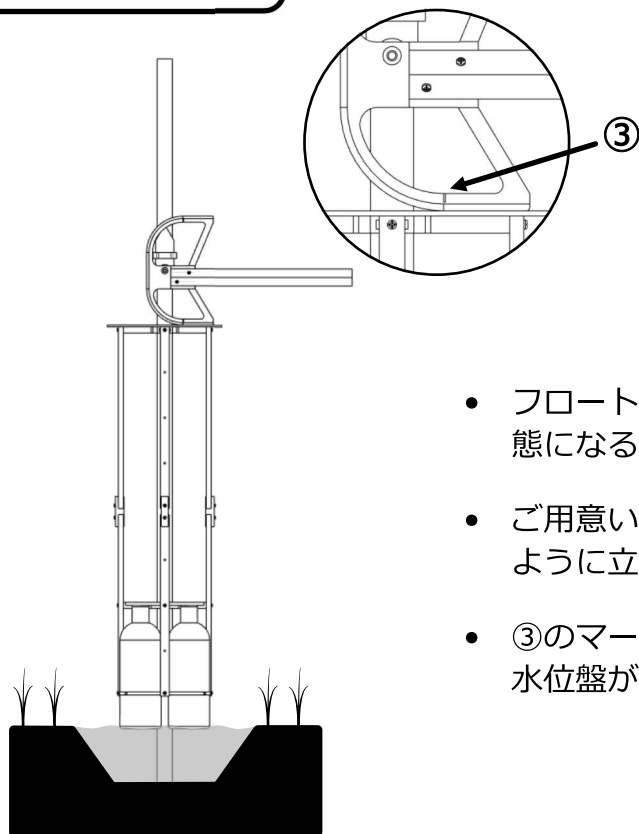


1つ目の部品H は 水位盤 を
水田に立てた支柱 に固定するために使います。
水位盤の溝② に合わせ、締め上げます。

2つ目の部品H は 濁水時にフロートが
必要以上に下降して泥と固着しないように
任意の位置③ で締め上げてください。



設置方法



設置の際の注意点

- フロート下部が地面に接触せず、常に浮いた状態になるように注意してください。
- ご用意いただいた支柱は、なるべく垂直になるように立ててください。
- ③のマークがフロート上部に接している状態が水位盤が真横になっている状態です。

セットの仕方、使い方の一例

- 満水時に垂直に状態でセットし、水が抜けていないかの観察に使用する。
- 田植え後、土壌の浅いところに合わせて真横の状態にセットすることで、水田全体の水をためる目安にする。

例 ④が最も浅い部分

水位盤タンジェントを確認のしやすい場所に設置

